



UNIVERSITÀ DEGLI STUDI DI MILANO

CONCORSO PUBBLICO, PER TITOLI ED ESAMI, A N. 1 POSTO DI CATEGORIA C - AREA TECNICA, TECNICO-SCIENTIFICA ED ELABORAZIONE DATI, CON RAPPORTO DI LAVORO SUBORDINATO A TEMPO INDETERMINATO PRESSO L'UNIVERSITÀ DEGLI STUDI MILANO - DIPARTIMENTO DI FISICA "ALDO PONTREMOLI", DA RISERVARE, PRIORITARIAMENTE, ALLE CATEGORIE DI CUI AL DECRETO LEGISLATIVO N. 66/2010, BANDITO CON DETERMINA N. 7678 DELL'11.5.2021, PUBBLICATO SULLA G.U. N. 42 DEL 28.5.2021 - CODICE 21570

La Commissione Giudicatrice del concorso, nominata con determina n. 10485 del 22.6.2021, composta da:

Prof. Stefano Poli	Presidente
Prof.ssa Gabriella Tedeschi	Componente
Sig. Francesco Cavaliere	Componente
Dott.ssa Ylenia Marzà	Segretaria

comunica le tracce relative alla **prima prova**.

TEMA n. 1

Il candidato realizzi un pezzo meccanico su tornio parallelo tradizionale sulla base del disegno meccanico illustrato (Modello 1)

TEMA n. 2

Il candidato realizzi un pezzo meccanico su tornio parallelo tradizionale sulla base del disegno meccanico illustrato (Modello 2)

TEMA n. 3

Il candidato realizzi un pezzo meccanico su tornio parallelo tradizionale sulla base del disegno meccanico illustrato (Modello 3)

Milano, 08/07/2021

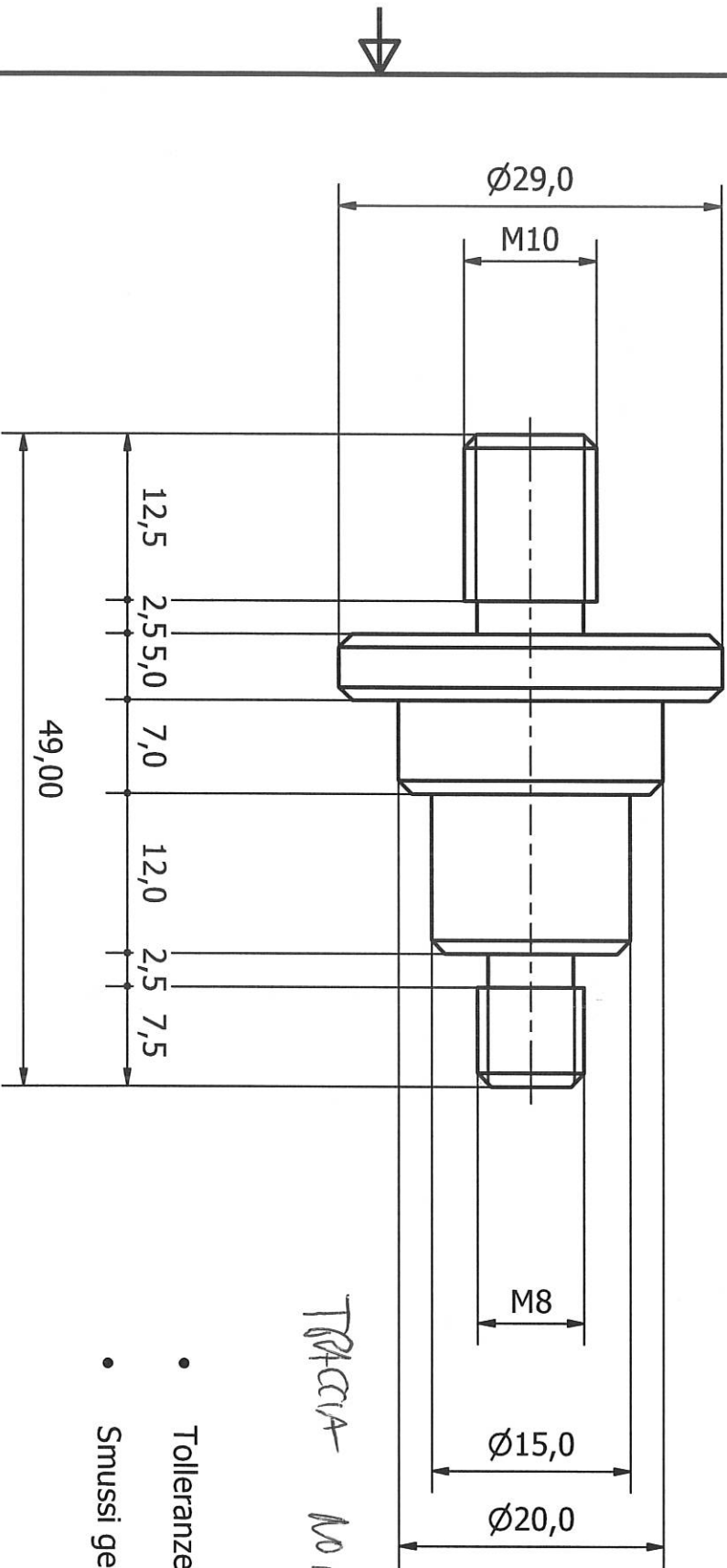
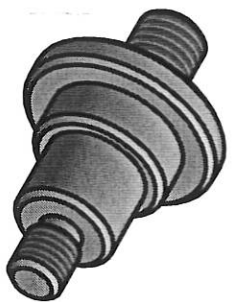
La Commissione

Prof. Stefano Poli - Presidente

Prof.ssa Gabriella Tedeschi - Componente

Sig. Francesco Cavaliere - Componente

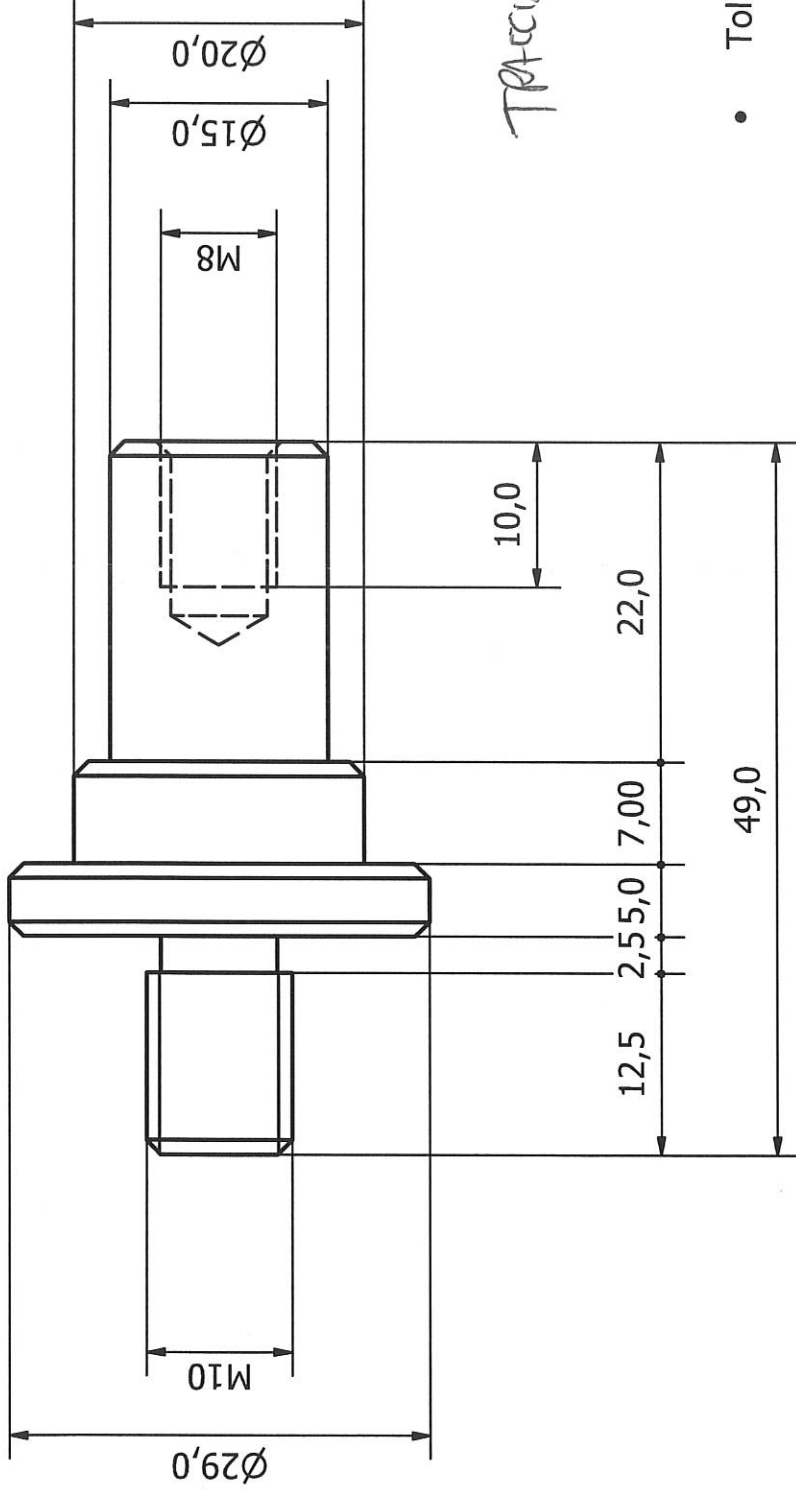
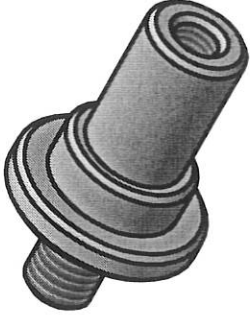
Dott.ssa Ylenia Marzà - Segretaria



TRACCIA NO M ESORTTA

- Tolleranze generali ± 0.1 mm
- Smussi generali $1.0 \times 45^\circ$

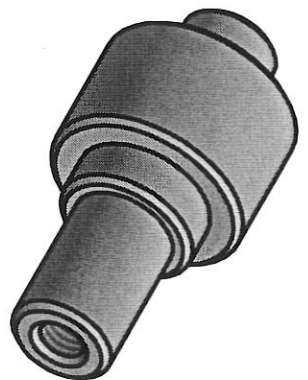
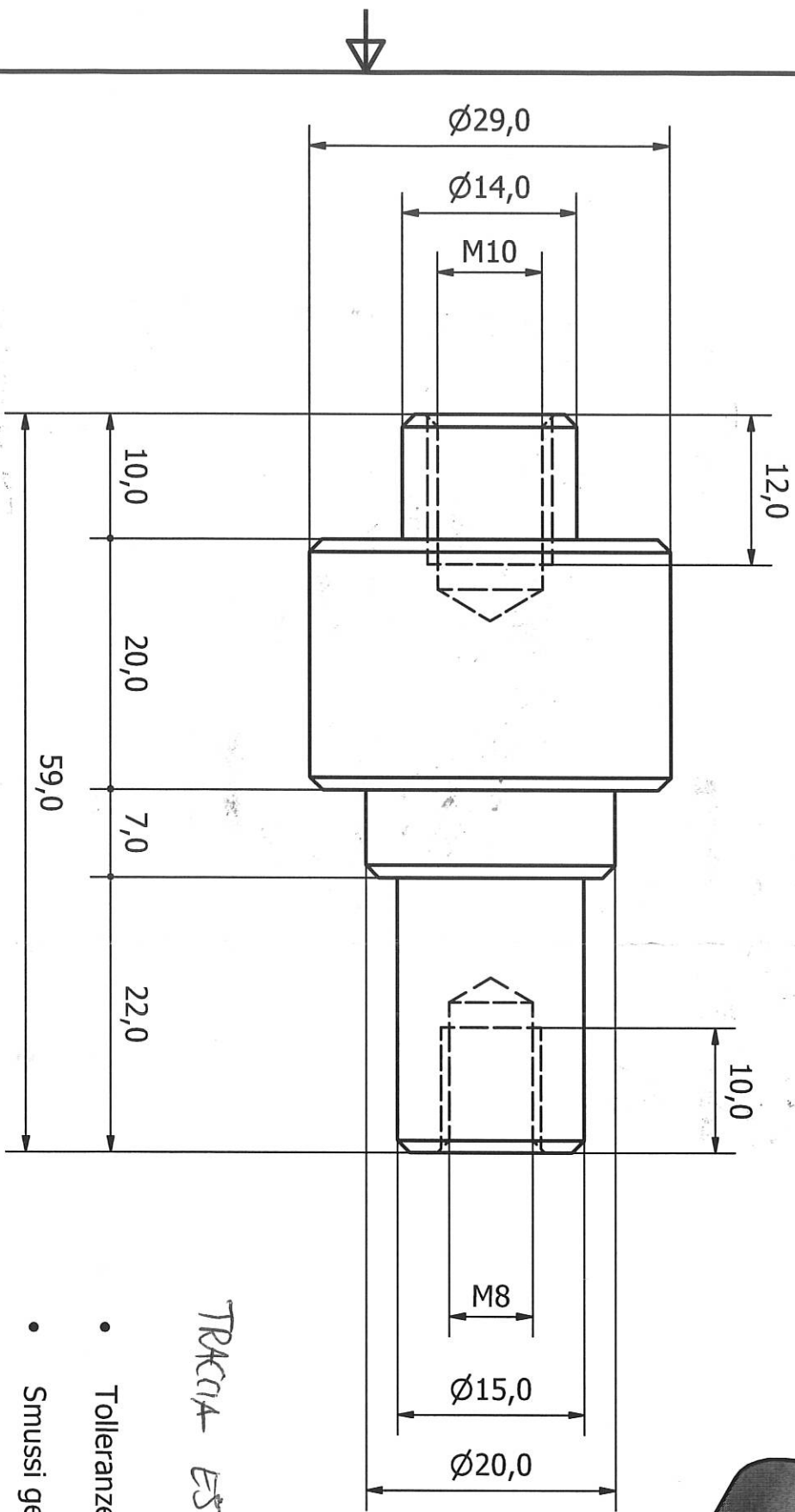
Designed by	Checked by	Approved by	Date	Date	Edition	Sheet
FP				29/06/2021		1 / 1
Modello1_DRAFT00						



TRACCIA NON ESTRATTA

- Tolleranze generali ± 0.1 mm
- Smussi generali $1.0 \times 45^\circ$

Designed by FP	Checked by	Approved by	Date 29/06/2021	Date 29/06/2021
Modello2_DRAFT00			Edition 1 / 1	Sheet 1 / 1



TRACCIA ESTRATTA

- Tolleranze generali $\pm 0,1$ mm
- Smussi generali $1,0 \times 45^\circ$

Designed by FP	Checked by	Approved by	Date	Date
				29/06/2021

Modello3_DRAFT00

Edition
1 / 1

Sheet
1 / 1